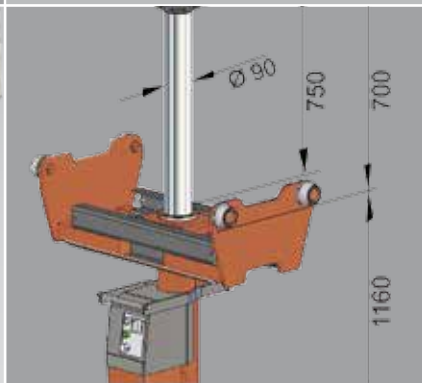


hetra produktöversikt



Välkommen till hetra

Hetra tillverkar lyftar för medeltunga och tunga kommersiella fordon. Varje kund erbjuds individuella lösningar med ett brett sortiment av två- och fyrcylarlyftar samt mobila lyftbockar.

Vår kärnkompetens ligger inte bara i vår omfattande lokala produktion, utan även i våra medarbetares kunskap och i vår närvaro på de viktigaste marknaderna. Dessutom kan vi erbjuda en effektiv serviceberedskap och tekniskt ledarskap. hetra arbetar med att ytterligare utöka sin position på världsmarknaden. Servicenätverket vidgas för att snabbt och effektivt kunna möta kundernas behov. Bilindustrin banar väg för ny teknik. När en ny teknik har utvecklats inom fordonsbranschen stimulerar den till vidare utveckling och produktion av lämpliga uppföljningsprodukter. Lagstiftare, som drar upp riktlinjer för arbetssäkerhet, är en annan drivkraft bakom produktutvecklingen.

Produkter:

- ▶ Tvåcylarlyftar
- ▶ Mobila lyftbockar



Kvarnvägen 22 • 663 40 HAMMARÖ
Tel 054-52 41 01 • Fax 054-52 44 01 • Mobil 070-638 30 50
E-post: mail@fordonslyftar.se • Internet: www.fordonslyftar.se

Innehållsförteckning

hetras produkter	Modell	Sida
- Mobila lyftbockar	RGE	4-5
	RGA	6
	RGE-T/RGA-T	7
	RGE (special)	8
- Tvåpelaryft	ECON III 5.0	9



Fordonslyftar

Mobil pelarlyft för lastbilar och bussar Modell: RGE

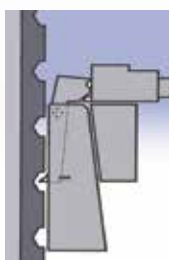


- ▶ Automatisk synkronisering
- ▶ Välj individuella pelare (gruppformation) med ett knapptryck
- ▶ Individuell strömförsörjningsenhet (ingen huvudpelare)
- ▶ Kulmuttersskruv (verkningsgrad över 90 %)
- ▶ Låg elförbrukning (endast 1,5 kW per pelare)
- ▶ Säkringsklass: endast 16 A för 4 pelare
- ▶ Slank, smidig pelardesign
- ▶ Pelarna väger endast 430 kg
- ▶ Enkel att manövrera
- ▶ Lång livslängd
- ▶ Hög säkerhet garanteras av oberoende låsanordning
- ▶ Enkel nödsänkingsfunktion vid t.ex. elavbrott
- ▶ Enkel kabeldragning, kabel mellan lyftpelarna med ändkontakt
- ▶ Högsta säkerhetsnivå genom kontaktfritt stopp och säkerhetsbrytare
- ▶ 5 års garanti på spindel och lyftmutter
- ▶ Kontaktfritt stopp, säkerhets- och lyftmätning med induktiva givare
- ▶ Bottenramens höjd 129 mm
- ▶ Gaffelns längd 400 mm
- ▶ Elektronisk belastningsövervakning



Lyftsystem:

Härdad rostfri spindel med lågfriktions kulmutter. Stänkskyddad och smutsavvisande design med lång livslängd och litet underhåll.



Säkerhetssystem:

Oberoende låsenhet som verkar direkt mellan pelare och fordon.



Lätt och slank design för enkel hantering vid lastning och avlastning.

Mobil strömförsörjningsenhet, ingen huvudpelare.

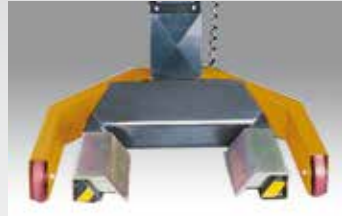
Bekväm manövrering med stabilt tangentbord (upp, ned, singel- och samkörning möjlig)

Fordonslyftar

Tillbehör till RGE:



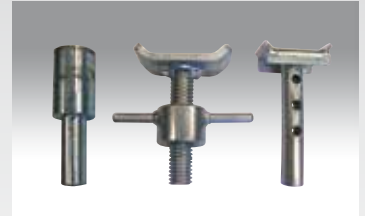
Extra långa lyftgafflar för breda däck.
Gaffelns längd: 500 mm
Lastkapacitet: 7500 kg



Reduceringsplattor (EP 2) för mindre hjuldiametrar



Bockar:
Hög 1270...1920 mm
Mellanhög 750...1200 mm
Normalhög 400...620 mm
Extra låg 280...440 mm



1 Adapter Setra/MB bussar
2 Justerbar sadel
3 Bred sadel



Hydraulpump, modell MFP



AGGREGATLYFT

modell 1005

Låg egenvikt och stora kraftiga svivlande hjul, varav de två främre är låsbara i raktframläge, gör lyften lätt att flytta. Ett av de bakre hjulen är utrustat med en kraftig parkeringsbroms.

Tekniska data:

Max lyftkapacitet	1000 kg
Lägsta höjd (ovansida fästplatta)	600 mm
Högsta höjd (ovansida fästplatta)	1840 mm
Största bredd	870 mm
Totallängd	1200 mm
Hjuldiameter	200 mm
Vikt	168 kg
Beställningsnummer	4-1005
Bakväxelhållare best.nr	4-BVH-2

hetras framgångsrika serie med mobila pelarlyftar fortsätter med RGE-serien. En specialfunktion hos den här generationen mobila pelarlyftar är den nya elektroniska mikroprocessorstyrningen som garanterar följande funktioner:

- ▶ Reglerad synkronisering och kommunikation mellan pelarna
- ▶ Samkörning
- ▶ Övervakning av brott i stödmutter
- ▶ Självjustering av felaktig färföljd
- ▶ Avstängning vid hinder
- ▶ Avstängning vid övre/nedre ände
- ▶ Övervakning av och automatiskt ändrad fasssekvens

Tekniska data

Lyftkapacitet per lyftpelare	7,5 t
Nettovikt per pelare	430 kg
Lyft-/sänktid	113 s
Motoreffekt per pelare	1,5 kW
Styrspänning	220/24 V
Matarspänning	3 x 400 V + N + PE; 50 Hz
Skyddsklass	IP 54

Mobil pelarlyft för lastbilar och bussar, batteridrivnen
Modell: RGA


- ▶ Automatisk synkronisering som standard
- ▶ Elektrisk styrning med UPP-/NED-funktion
- ▶ Singelkörning och samkörning via radio
- ▶ Energitillförsel via högeffektsbatterier
- ▶ Samkörning möjlig i förlängningssteget (tillval)
- ▶ Lågfriktions kulmutterskruv (verkningsgrad över 90 %)
- ▶ Mycket slank design
- ▶ Låg egenvikt
- ▶ Enkel manövrering
- ▶ Mycket lång livslängd
- ▶ Hög säkerhet garanteras av oberoende låsanordning
- ▶ Enkel nödsänkkningsfunktion vid t.ex. elavbrott
- ▶ Högsta säkerhetsnivå via kontaktfritt stopp och säkerhetsbrytare
- ▶ Laddning av lyften via 230V uttag

Tekniska data

Lyftkapacitet per lyftpelare	7,5 t
Lyft-/sänktid	113 s
Maximal rörelse	1750 mm
Skyddsklass	IP 54

Fordonslyftar

Mobil pelarlyft för lastbilar och bussar Modell: RGE-T/RGA-T



- ▶ Automatisk synkronisering som standard
- ▶ Välj individuella pelare (gruppformerade) med ett knapptryck
- ▶ Lågfriktions kulmutterskruv (verkningsgrad över 90 %)
- ▶ Låg elförbrukning (endast 1,5 kW per pelare)
- ▶ Slank, smidig pelardesign
- ▶ Enkel att manövrera
- ▶ Mycket lång livslängd
- ▶ Hög säkerhet garanteras av oberoende låsanordning
- ▶ Enkel nödsänkkningsfunktion vid t.ex. elavbrott
- ▶ Enkel uppkoppling av lyftpelarna, kabel mellan lyftpelarna med ändkontakt (RGE-T)
- ▶ Högsta säkerhetsnivå genom kontaktfritt stopp och säkerhetsbrytare
- ▶ 5 års garanti på spindel och lyftmutter
- ▶ Kontaktfritt stopp, säkerhets- och lyftmätning med induktiva givare
- ▶ 500 mm lång gaffel
- ▶ Elektronisk belastningsövervakning

Tekniska data

Typ	RGE-T	RGA-T
Lastkapacitet per lyftpelare	5 t	5 t
Maximal rörelse	1750 mm	1750 mm
Lyfttid	113 s	113 s
Matarspänning	3 x 400 V/50 Hz	-
Spänning, batteriladdare	-	230 V
Styrspänning	230/24 V	48 V
Säkring per pelare	4 A	-
Lyftcykler vid full belastning (5 000 kg)	-	25
Lyftcykler med begränsad belastning (3 500 kg)	-	35
Motoreffekt	1,5 kW	1,5 kW
Däckdiameter max.	2 000 mm	2 000 mm
Vikt per lyftpelare	450 kg	545 kg
Skyddsklass	IP 54	IP 54
Laddningstid	-	8 tim.
Dataöverföring	kabel	radio

Specialprojekt

Mobila pelarlyftar för rälsfordon Modell: RGE-GPGU



- ▶ 5 års garanti på spindel och lyftmutter
- ▶ Automatisk synkronisering som standard
- ▶ Kulmutterskruv (verkningsgrad över 90 %)
- ▶ Kontaktfritt stopp, säkerhets- och lyftmätning med induktiva givare
- ▶ Lastövervakningsbrytare (tillval)
- ▶ Synkroniseringsreglering som standard
- ▶ Gemensam körning möjlig genom att en längre stund trycka in knappen på de önskade pelarna
- ▶ Kontaktfri varvtalsmätning, brytare för nedre läge och mutterövervakning med lägesgivare, brytare för övre läge via programvara
- ▶ Marknadens smalaste och lättaste lyftpelare
- ▶ 1,5 kW motor med låga anslutningsvärden och låg energiförbrukning
- ▶ Elektronisk belastningsövervakning



Pallbockar



Universalsvagn



Specialgaffel för rälsfordon, specialutförande efter kundspecifikation

- ▶ Kunds specifika speciallösningar möjliga med fullt programmerbar hetra-styrning
- ▶ Ingen huvudpelare tack vare "mobil strömförsörjning": alla pelare är lika och anslutning vid varje pelare är möjlig

Tekniska data

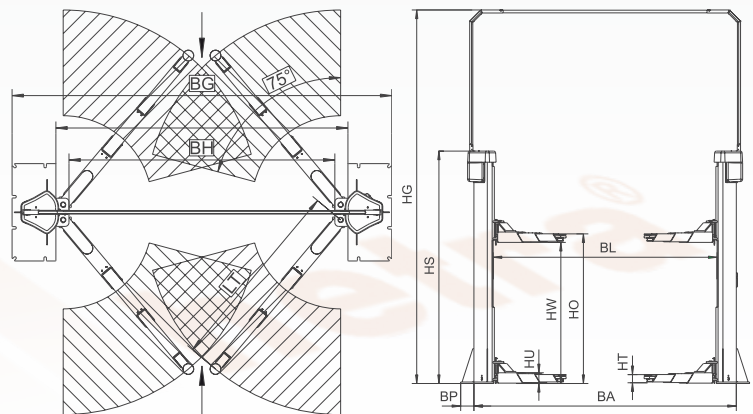
Lyftkapacitet per lyftpelare	7,5 t
Lyft-/sänktid	113 s
Motoreffekt per pelare	1,5 kW
Styrspänning	220/24 V
Matarspänning	3 x 400 V + N + PE; 50 Hz
Skyddsklass	IP 54

Fordonslyftar

Tvåpelaryft för personbilar och skåpbilar upp till 5 ton bruttovikt Modell: ECON III 5.0



- ▶ Permanent självövervakning av alla säkerhetsfunktioner
- ▶ Standard med 4 dubbla teleskopstödarmar med stort utdrag för små bilar och skåpbilar med stort axelavstånd
- ▶ Kraftfulla stödarmar med låg frigång
- ▶ Hetras erkända anslutningssystem som standard
- ▶ Ergonomisk manövrering med touch-knappsats
- ▶ Stödarm med utdragsstöd (tillval)



Tekniska data

Lastkapacitet C_E	5,0 t
Lyfthöjd max. H_O	2025 mm
Maximal rörelse H_W	1885 mm
Lyft-/sänktid	ca. 40 s/40 s
Justeringsområde, stödskena H_T	110 - 140 mm
Lyfthöjd min. H_U	140 mm
Utdragsområde, kort arm, dubbelteleskop L_T	914 - 2000 mm
Yttre basplattor B_G	3900 mm
Yttre pelare B_A	3543 mm
Inre pelare B_L	3023 mm
Genomgående frigång B_H	2731 mm
Pelarthöjd H_S	3138 mm
Golv till övre guide H_G	max. 5043 mm
Nettovikt	995 kg
Betongkvalitet	min. C20/C25
Motoreffekt	2 x 3,5 kW
Matarspänning, säkringsklass	3 x 400 V + N + PE; 50 Hz, 16 A tidsfördröjning







MAHA GmbH & Co. KG

Hoyen 20 · 87490 Haldenwang · Tyskland

Tel.: +49 (0)8374-585-0 · Fax: +49 (0)8374-585-497

Internet: www.hetra.com · E-post: info@hetra.com

Vi finns representerade i:

Belgien, Danmark, Finland, Hong Kong, Island, Luxemburg, Norge,
Portugal, Schweiz, Storbritannien, Sverige, Tyskland, Österrike



Kvarnvägen 22 · 663 40 HAMMARÖ

Tel 054-52 41 01 · Fax 054-52 44 01 · Mobil 070-638 30 50

E-post: mail@fordonslyftar.se · Internet: www.fordonslyftar.se